

Betriebsanleitung



aquaduct

Steuereinheit

Firmware-Version 1.05

OS- Version 2.00

Änderungen, Druckfehler und Irrtum vorbehalten!

Stand: Mai 2009

Inhaltsverzeichnis

1. Vorwort	6
2. Externe Komponenten an die PC-Platine anschließen	6
2.1. „power“	6
2.2. „pump rpm signal“	6
2.3. „flow“	7
2.4. „fan“	7
2.5. „external standby“	7
2.6. „alarm/relay“	7
2.7. „J1“ Stromversorgungs-Jumper	8
2.8. „temp sensor 1/2“	8
2.9. aquaero power connect (optionales Zubehör)	8
3. Inbetriebnahme	9
4. Anzeigebetrieb und Bedienung	9
4.1. Funktion des Eingabeknopfes	9
4.2. Override-Funktion zur schnellen Leistungsanpassung	9
4.3. Anzeigebetrieb	10
5. Geräteeinstellungen	12
5.1. Grundlegende Bedienung	12
5.1.1. Eingabe von Namen	13
5.1.2. Prinzip der Sensorzuordnung zu Lüftern	13
5.2. Menü Einstellungen	13
5.2.1. → Sensor-Parameter	14
5.2.2. → Durchflusssensor	14
5.2.3. → Lüfter-Parameter	14
5.2.4. → Pumpen-Parameter	14
5.2.5. → Anzeige-Parameter	14
5.2.6. → Relais-Parameter	14
5.2.7. → Alarmeinstellungen	14
5.2.8. → LED-Parameter	15
5.2.9. → Uhr und Timer	15
5.2.10. → Leistungsmessung	15
5.2.11. → Füllstandsmessung	15
5.2.12. → Werkseinstellungen	15
5.2.13. Zurück zur Anzeige	15
6. Menü „Temperatursensoren“	15
6.1. Sensorbezeichnung	16
6.2. Anlaufschwelle	16
6.3. Volllastschwelle	16
6.4. Alarmobergrenze	16

6.5. Hysterese.....	16
6.6. Solltemperatur	17
6.7. Kalibrieroffset.....	17
6.8. Kalibrierfaktor	17
6.9. Reglerverzögerung.....	18
6.10. Reglerfaktor	18
6.11. Override an/aus	18
6.12. Zurück	18
7. Menü „Durchflusssensor“	19
7.1. Alarmuntergrenze	19
7.2. Kalibrierwert	19
7.3. Zurück	19
8. Menü „Lüfter“	19
8.1. Sensor 1 (Autom.)	20
8.2. Sensor 2 (Autom.)	20
8.3. Drehzahlvorgabe.....	20
8.4. Manuelle Steuerung	20
8.5. Drehzahl ermitteln	21
8.6. Kalibrierwert	21
8.7. Maximalleistung.....	21
8.8. Minimalleistung.....	21
8.9. Regelungsoptionen.....	21
8.10. Tachosignal nutzen.....	22
8.11. Override an/aus	22
8.12. Halte Minimalleistung	23
8.13. Zurück	23
9. Menü „Pumpe“	23
9.1. Automodus an/aus.....	23
9.2. Mindestfrequenz an/aus.....	23
9.3. Mindestfrequenz.....	23
9.4. Frequenzvorgabe	23
9.5. Zurück	24
10. Menü „Anzeige“	24
10.1. Helligkeit.....	24
10.2. Kontrast	24
10.3. Helligkeit Minimum	24
10.4. Ausschaltzeit	24
10.5. Umschaltzeit	24
10.6. LCD ausschalten	25
10.7. USBLCD-Modus.....	25
10.8. USBLCD beim Booten.....	25

10.9. Anzeige-Auswahl	25
10.10. Tastenlautstärke	26
10.11. Zurück	26
11. Menü „Relais“	26
11.1. Relais Automodus	26
11.2. Relais an/aus	27
11.3. Relaisverwendung	27
11.4. Alarm aktivieren	27
11.5. Timer aktivieren	28
11.6. Zurück	28
12. Menü „Alarme“	28
12.1. Alarmquellen	28
12.2. Notaus-Wartezeit	28
12.3. Alarmschaltdauer	29
12.4. Alarmsummer	29
12.5. Tachosignal an/aus	29
12.6. Tacho bei Alarm	29
12.7. Tachosignal Drehzahl	29
12.8. Zurück	29
13. Menü „Beleuchtung“	30
13.1. Sensor 1 (Autom.)	30
13.2. Sensor 2 (Autom.)	30
13.3. heller/dunkler	30
13.4. Helligkeit	30
13.5. Blinken bei Alarm	31
13.6. Zurück	31
14. Menü „Uhr und Timer“	31
14.1. Uhrzeit einstellen	31
14.2. Einschaltzeit 1	31
14.3. Einschaltdauer 1	31
14.4. Einschaltzeit 2	31
14.5. Einschaltdauer 2	32
14.6. Ausschaltzeit 1	32
14.7. Ausschaltdauer 1	32
14.8. Ausschaltzeit 2	32
14.9. Ausschaltdauer 2	32
14.10. Zurück	32
15. Menü „Leistungsmessung“	32
15.1. Messung 1 Sensor 1	33
15.2. Messung 1 Sensor 2	33

15.3. Messung 2 Sensor 1	34
15.4. Messung 2 Sensor 2	34
15.5. Zurück	34
16. Menü „Füllstandsmessung“	34
16.1. Füllstand messen.....	34
16.2. Setze 100 % Referenz	34
16.3. Zurück	35
17. Menü „Werkseinstellungen“	35
17.1. Vorgaben laden	35
17.2. Zurück	36
18. Beispielkonfigurationen	36
18.1. Wassertemperatur auf Sollwert von 40° C regeln	36
18.2. Temperaturabhängige Beleuchtung des aquaductes	37
18.3. PC-Notabschaltung bei Temperaturalarm	37
19. Besondere Hinweise	38
19.1. Verwendung des Relais als Powertaster am Mainboard.....	38
19.2. Verwendung des Relais zum Unterbrechen der ATX-Steuerleitung ...	38
19.3. Starten des PCs bei Verwendung der Standby-Stromversorgung.....	38
19.4. Einschränkungen der Notabschaltung.....	39
19.6. Kontrastregelung beim Einschalten	39
20. Fehlerbehebung	39
20.1. Zurücksetzen auf Auslieferungszustand	39

1. Vorwort

Diese Anleitung ergänzt die allgemeine Betriebs- und Montageanleitung des aquaductes für die Modelle aquaduct 360 XT mark III und aquaduct 720 XT mark III. Beachten Sie unbedingt die Sicherheitshinweise sowie Pflegehinweise in dieser Anleitung!

Im Rahmen der technischen Weiterentwicklung behalten wir uns vor, jederzeit Änderungen an den Produkten vornehmen zu können. Es ist also möglich, dass das Ihnen vorliegende Produkt nicht exakt den Beschreibungen oder insbesondere auch den Abbildungen in dieser Anleitung entspricht.

Ihr aqua-computer Team

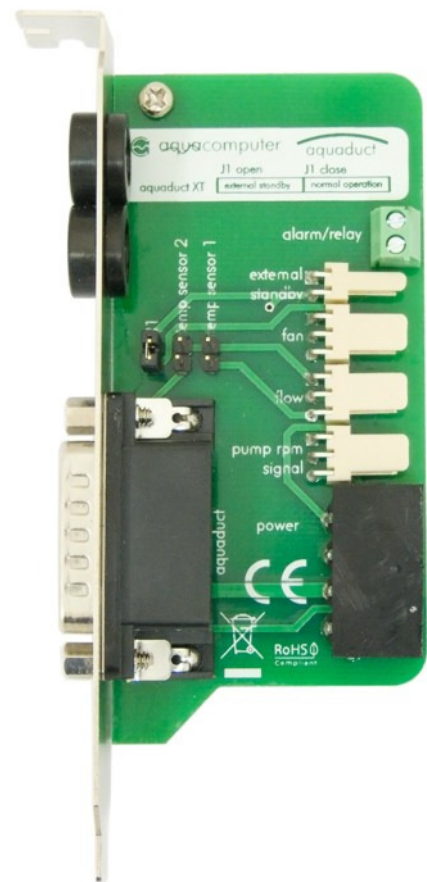
2. Externe Komponenten an die PC-Platine anschließen

2.1. „power“

Schließen Sie hier einen freien Stromversorgungsstecker Ihres Netzteil an. Die Polarität des Steckers ergibt sich aus der Form. Wenden Sie beim Einstecken keine Gewalt an, sondern kontrollieren ggf. noch einmal die korrekte Ausrichtung des Steckers.

2.2. „pump rpm signal“

An diesem Steckverbinder lässt sich ein künstliches Tachosignal ausgeben, das von der Steuereinheit des aquaductes erzeugt wird. Dieses Tachosignal kann bei Auftreten von Fehlern deaktiviert werden (konfigurierbar) und so eine Fehlerüberwachung des aquaductes ermöglichen. Mittels beiliegendem Tachosignalkabel kann das generierte Tachosignal beispielsweise an den Mainboardan-



schluss für den CPU-Lüfter übergeben werden und somit je nach Mainboard und BIOS-Einstellungen auch ein automatisches Ausschalten des PCs im Fehlerfall realisiert werden. Details zur BIOS-Konfiguration und zu den Fähigkeiten Ihres Mainboards entnehmen Sie bitte der Betriebsanleitung Ihres Mainboards.

2.3. „flow“

Dieser Anschluss darf nicht verwendet werden, da in das aquaduct 360/720 XT bereits ein Durchflusssensor integriert ist!

2.4. „fan“

Anschlussmöglichkeit für einen Lüfter mit Tachosignalauswertung.
Achtung: Maximale Belastbarkeit 5 W!

Pinbelegung: Pin 1: GND
Pin 2: 0-12 V
Pin 3: Tacho

2.5. „external standby“

Anschlussmöglichkeit für eine zusätzliche Stromversorgung über die 5 V Standby Leitung des Netzteils. In diesem Fall bleibt die Steuereinheit des aquaduct 360/720 XT auch bei abgeschaltetem Computer (Soft-Off) aktiv. Beachten Sie hierzu unbedingt auch die korrekte Einstellung der Kurzschlussbrücke J1! Nur von aqua computer spezifizierte Kabel (nicht im Lieferumfang enthalten) verwenden!

Pinbelegung: Pin 1: GND
Pin 2: +5V Standby

2.6. „alarm/relay“

Diese Schraubklemme ist mit einem potentialfreien Schaltkontakt (Schließer) verbunden und ermöglicht es, die erweiterten Sicherheitsfunktionen wie z.B. Ausschalten des PC-Netzteils im Alarmfall zu nutzen. Zur Verwendung dieser Funktionen ist ggf. weiteres Zubehör erforderlich, das nicht im Lieferumfang des aquaductes enthalten ist. Zur Verwendung der Notabschaltung empfiehlt sich die Verwendung des Zubehörartikels „aquaero power connect - 24 pin ATX standby power / ATX break“ (Artikelnummer 53047).

Maximale Schaltleistung: 1 A bei max. 12 V.

Pinbelegung: Pin 1-2: Schaltkontakt

2.7. „J1“ Stromversorgungs-Jumper

Mit diesem Jumper bestimmen Sie, ob die Stromversorgung für die Steuereinheit des aquaductes aus dem Stromversorgungsanschluss (siehe 2.1. „power“) oder über die Standby-Stromversorgung (siehe 2.5. „external standby“) erfolgen soll. In der Werkseinstellung erfolgt die Versorgung über den Standard-Stromversorgungsanschluss.

Bei Verwendung der Standby-Stromversorgung muss die Kurzschlussbrücke unbedingt entfernt werden!

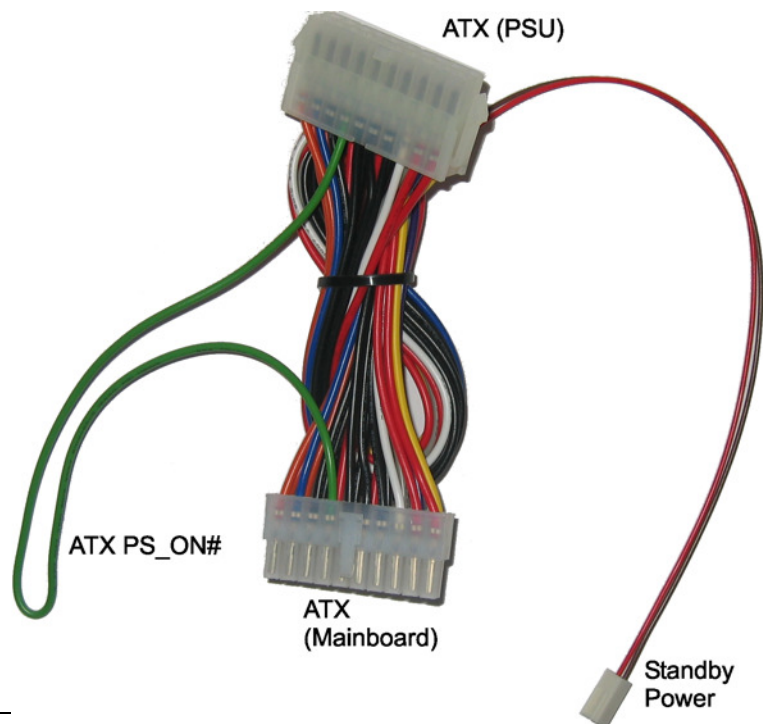
Jumperstellung:	geschlossen:	Standard-Stromversorgung
	offen:	Standby-Stromversorgung

2.8. „temp sensor 1/2“

Anschlussmöglichkeit für zwei zusätzliche Temperatursensoren (10 k Ω NTC, nicht im Lieferumfang enthalten).

2.9. aquaero power connect (optionales Zubehör)

Die folgende Abbildung zeigt die Anschlussmöglichkeiten des Anschlusskabels „aquaero power connect“. Die Standby-Stromversorgung wird an den passenden Eingang des aquaductes angeschlossen. Die grüne ATX PS_ON# Leitung kann nach Durchschneiden mit den beiden Relais-Schraubklemmen der PC-Platine verbunden werden. Soll der Relaisausgang mit dem Mainboardanschluss für den Powertaster verbunden werden, darf die ATX PS_ON# Leitung nicht durchtrennt werden! Anschließend wird das Kabel zwischen den ATX-Stecker des Netzteiles und den ATX-Anschluss des Mainboards geschaltet.



3. Inbetriebnahme

Nachdem sie alle Verbindungen zur PC-Platine des aquaductes wie in Kapitel 2 beschrieben vorgenommen haben, können Sie das aquaduct wie in der allgemeinen Anleitung beschrieben befüllen und in Betrieb nehmen.

Nach dem Einschalten des Computers zeigt das aquaduct einen Begrüßungsbildschirm an, bevor es zur Anzeige von Lüftern und Sensoren weiterspringt.

Als erstes sollten Sie sich nun mit den Funktionen und der Bedienung des Gerätes vertraut machen, bevor Sie die Grundeinstellungen im Gerät vornehmen.

4. Anzeigebetrieb und Bedienung

4.1. Funktion des Eingabeknopfes

Das aquaduct 360/720 XT mark III besitzt zur Bedienung einen Eingabeknopf, über den alle Funktionen des Gerätes bedient werden können. Eine Verwendung des USB-Anschlusses und der mitgelieferten Software ist zum Betrieb nicht nötig, vereinfacht die Bedienung jedoch.

Der Eingabeknopf hat je nach gerade aktivem Anzeigepunkt folgende Funktionen:

Drehbewegung: einen Menüpunkt/Anzeigeschirm weiter/zurück
 gewählten Wert vergrößern/verkleinern

Druck auf den Eingabeknopf: Menü aufrufen
 Menüpunkt auswählen
 Wert bestätigen

4.2. Override-Funktion zur schnellen Leistungsanpassung

Das aquaduct 360/720 XT mark III besitzt zur schnellen Anpassung der Kühlleistung eine konfigurierbare Override-Funktion, mit der sich wichti-

ge Regelparameter „mit einem Handgriff“ ändern lassen. Die Einstellung des Override-Modus wird durch gleichzeitiges Drücken und Drehen des Eingabeknopfes vorgenommen.

Erster Wert: Veränderung der Vorgabetemperaturen

Der erste angezeigte Wert gibt die Veränderung der Vorgabetemperaturen in °C an. Ein Wert von „-5,0 °C“ bedeutet beispielsweise bei einer für Sensor „Wasser Einl“ eingestellten Solltemperatur von 35,0 °C, dass alle zugeordneten Lüfter effektiv auf eine Solltemperatur von 30,0 °C geregelt werden.

Voraussetzungen: Die Override-Funktion ist für den Sensor aktiviert und der zugeordnete Lüfter befindet sich im Modus „Sollwertregelung“, „linear“ oder „progressiv“.

Einstellbereich: -10,0 °C bis +10,0 °C

Zweiter Wert: Veränderung der Leistungsvorgabe

Der zweite angezeigte Wert gibt die Veränderung der Ausgangsleistung oder der Drehzahl in Prozent an. Ein Wert von „+20 %“ bedeutet beispielsweise bei einer für „Lüfter oben“ eingestellten Ausgangsleistung von 50 %, dass dieser Lüfter effektiv auf 70 % Leistung geregelt wird.

Voraussetzungen: Der Lüfter befindet sich im Modus „Manuelle Steuerung“ oder „Drehzahlvorgabe“ und die Override-Funktion ist für den Lüfter ist aktiviert.

Einstellbereich: -39 % bis +39 %

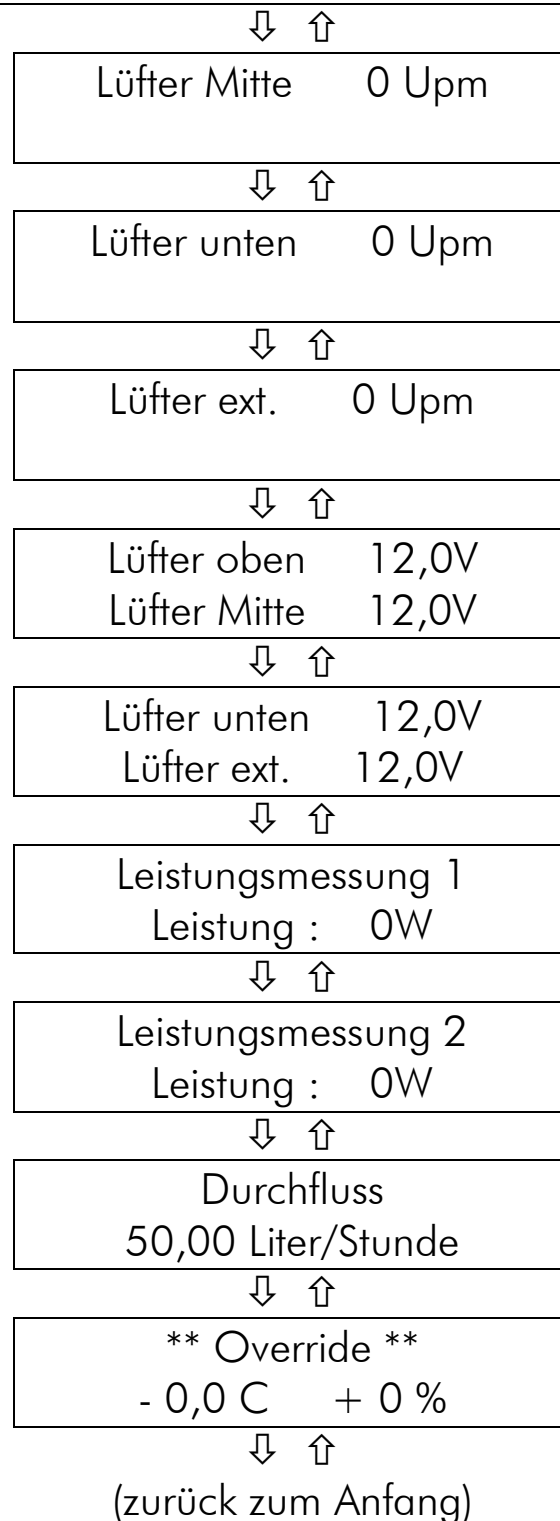
4.3. Anzeigebetrieb

Im normalen Betrieb werden verschiedene Betriebsdaten des aquaductes wie Temperaturen, Lüfterdrehzahlen und aktueller Durchfluss nacheinander im Display des Gerätes angezeigt. Die Anzeige schaltet beim Drehen des Eingabeknopfes jeweils einen Punkt vor bzw. zurück oder bei aktivierter Umschaltzeit jeweils nach dem eingestellten Zeitintervall einen Punkt weiter.

Sie können am Gerät einzelne Bildschirme zuschalten oder auch deaktivieren sowie Sensornamen frei definieren, weshalb die Anzeige an Ihrem Gerät von der Darstellung in dieser Anleitung abweichen kann.

Folgende Bildschirme werden maximal nacheinander angezeigt:

aquaduct 360mkIII So. 15:50:50
↓ ↑
Firmware: 1.04 Os: 2.00
↓ ↑
Hw. Rev.: 4.21 Serial: 999
↓ ↑
Pumpenfrequenz: 53 Hz Pumpenstrom: 675 mA
↓ ↑
Maximalfreq.: 53 Hz Spannung: 12,00 V
↓ ↑
Aktueller Füllstand voll
↓ ↑
20,0C 20,0C 20,0C 20,0C 20,0C 20,0C
↓ ↑
Wasser aus : 20,0C Wasser ein : 20,0C
↓ ↑
Luft vorne : 20,0C Luft hint. : 20,0C
↓ ↑
Sensor 5 : 20,0C Sensor 6 : 20,0C
↓ ↑
FAN1 100% FAN2 100% FAN3 100% FAN4 100%
↓ ↑
Lüfter oben 0 Upm



5. Geräteeinstellungen

5.1. Grundlegende Bedienung

Im normalen Anzeigebetrieb erreichen Sie durch einmaliges Drücken des Eingabeknopfes das Konfigurationsmenü. Im Konfigurationsmenü

können Sie durch Drehen des Eingabeknopfes einzelne Punkte auswählen und durch erneutes Drücken aufrufen.

5.1.1. Eingabe von Namen

Das aquaduct erlaubt, die Temperatursensoren mit benutzerdefinierten Namen zu versehen. Nach Auswahl eines entsprechenden Menüpunktes wird der aktuelle Sensorname angezeigt, ein Unterstrich markiert den ersten Buchstaben. Durch Drehen des Eingabeknopfes können Sie nun den ersten Buchstaben einstellen, die Zeichen erscheinen in der folgenden Reihenfolge: Großbuchstaben, Kleinbuchstaben, Leerzeichen, Zahlen. Durch Auswahl und Bestätigen des Zeichens „←“ springt der Cursor ein Zeichen zurück.

Durch Drücken des Eingabeknopfes bestätigen Sie das ausgewählte Zeichen und der Cursor springt ein Zeichen weiter. Wiederholen Sie den Vorgang für alle angezeigten Stellen. Nach Eingabe des letzten Zeichens springt das Gerät in das Menü zurück.

Die Sensornamen haben eine feste (vorgegebene) Länge. Wollen Sie einen kürzeren Namen eingeben, müssen Sie die freien Zeichen mit Leerzeichen füllen.

5.1.2. Prinzip der Sensorzuordnung zu Lüftern

Grundsätzlich werden beim aquaduct die Anlauf- und Vollastschwelle sowie Reglerparameter für die Lüftersteuerung den Temperatursensoren zugeordnet, nicht dem Lüfter. Das bedeutet, dass diese Werte unter dem entsprechenden Sensor im Menü eingestellt werden und anschließend dieser komplett konfigurierte Sensor als Regelquelle einem oder mehreren Lüftern zugeordnet wird.

Jedem Lüfter können wahlweise ein oder zwei Temperatursensoren zugeordnet werden, alternativ kann jeder Lüfter auch individuell manuell gesteuert werden.

5.2. Menü Einstellungen

Im Anzeigebetrieb erreicht man durch einmaliges Drücken des Eingabeknopfes das Menü „Einstellungen“ mit den folgenden Unterpunkten:

5.2.1. → Sensor-Parameter

Ruft das Untermenü zur Konfiguration der sechs verwendbaren Temperatursensoren auf. Details siehe 6. Menü „Temperatursensoren“

5.2.2. → Durchflusssensor

Ruft das Untermenü zur Konfiguration des Durchflusssensors auf. Details siehe 7. Menü „Durchflusssensor“

5.2.3. → Lüfter-Parameter

Ruft das Untermenü zur Konfiguration der vier Lüfterausgänge auf. Details siehe 8. Menü „Lüfter“

5.2.4. → Pumpen-Parameter

Ruft das Untermenü zur Konfiguration der in das Gerät integrierten Pumpe auf. Details siehe 9. Menü „Pumpe“

5.2.5. → Anzeige-Parameter

Ruft das Untermenü zur Konfiguration der am Gerät vorhandenen LCD-Anzeige auf. Details siehe 10. Menü „Anzeige“

5.2.6. → Relais-Parameter

Ruft das Untermenü zur Konfiguration des potentialfreien Schaltkontaktes auf, über den sich beispielsweise eine PC-Notabschaltung realisieren lässt. Diese Funktion erfordert zusätzliche Komponenten (Anschlusskabel für Relaisausgang, ggf. Standby-Stromversorgung) sowie die korrekte Einschleifung des Relaisausganges in die ATX-Steuerleitung des PC-Netzteils oder an den Anschluss als Power-Taster am Mainboard. Details siehe 11. Menü „Relais“

5.2.7. → Alarmeinstellungen

Ruft das Untermenü zur Konfiguration der Alarm-Einstellungen auf. Details siehe 12. Menü „Alarme“

5.2.8. → LED-Parameter

Ruft das Untermenü zur Konfiguration der zwei LED-Ausgänge auf. Details siehe 13. Menü „Beleuchtung“

5.2.9. → Uhr und Timer

Ruft das Untermenü zur Einstellung der Uhrzeit sowie zur Konfiguration der eingebauten Zeitsteuerung auf. Details siehe 14. Menü „Uhr und Timer“

5.2.10. → Leistungsmessung

Ruft das Untermenü zur Konfiguration der Leistungsmessung auf. Details siehe 15. Menü „Leistungsmessung“

5.2.11. → Füllstandsmessung

Ruft das Untermenü zur Füllstandsmessung auf. Details siehe 16. Menü „Füllstandsmessung“

5.2.12. → Werkseinstellungen

Ruft das Untermenü zum Laden der Werkseinstellungen auf. Details siehe 17. Menü „Werkseinstellungen“

5.2.13. Zurück zur Anzeige

Verlässt das Menü und springt zurück in den Anzeigebetrieb.

6. Menü „Temperatursensoren“

Wählen Sie zunächst aus der Liste durch Drehen des Eingabeknopfes einen der sechs Temperatursensoren aus und bestätigen Ihre Auswahl durch Drücken des Eingabeknopfes.

Zum Verlassen des Menüs „Temperatursensoren“ wählen Sie den Punkt „Zurück“ und bestätigen durch Drücken des Eingabeknopfes.

6.1. Sensorbezeichnung

Stellen Sie hier den Namen ein, der für den Sensor angezeigt werden soll. Nach Auswahl des Menüpunktes wird der aktuelle Sensornamen angezeigt und kann verändert werden. Siehe hierzu 5.1.1. Eingabe von Namen.

6.2. Anlaufschwelle

Stellen Sie hier die Temperatur in °C ein, bei der ein zugeordneter Lüfter anlaufen soll. Unterhalb dieser Temperatur ist ein zugeordneter Lüfter ausgeschaltet.

Wenn bei dem zugeordneten Lüfter die Option „Minimalleistung halten“ aktiviert ist, wird der Lüfter bei Unterschreiten der Anlaufschwelle nicht ausgeschaltet. In diesem Fall wird die beim Lüfter eingestellte Minimalleistung gehalten.

6.3. Volllastschwelle

Stellen Sie hier die Temperatur in °C ein, ab der ein zugeordneter Lüfter bei 100% Ausgangsleistung laufen soll. Oberhalb dieser Temperatur läuft ein zugeordneter Lüfter immer mit maximaler Drehzahl.

6.4. Alarmobergrenze

Stellen Sie hier die Temperatur in °C ein, ab der ein Alarm ausgelöst werden soll. Zusätzlich muss die Auswertung dieses Alarms im Menü „Alarmeinstellungen“ aktiviert sein, siehe 12.1. Alarm.

6.5. Hysterese

Je nach eingestellter Regelungsoption hat dieser Parameter folgende Auswirkung auf den geregelten Lüfter:

Regelungsoption „linear“ oder „progressiv“:

Die Hysterese gibt einfach gesprochen bei der Regelung die Differenz zwischen Einschalt- und Ausschalttemperatur des geregelten Lüfters an. Dadurch wird ein häufiges Ein- und Ausschalten des geregelten Lüfters verhindert, wenn die aktuelle Temperatur um die Einschalttemperatur schwankt. Wenn im Betrieb die Lüfter in schnellem Abstand ein- und ausgeschaltet werden, sollten Sie diesen Wert vergrößern.

Regelungsoption „Sollwert“:

Wenn der Lüfter per Solltemperatur geregelt wird, gibt die Hysterese die Temperaturabweichung von der Solltemperatur an, innerhalb der der Lüfter nicht mehr nachgeregelt wird, also den zulässigen Regelfehler um den Sollwert.

Ist z.B. eine Solltemperatur von 35 °C und eine Hysterese von 1 °C eingestellt, dann wird die Drehzahl des Lüfters erst bei Überschreiten von 36 °C oder bei Unterschreiten von 34 °C wieder korrigiert.

Einstellbar in 0,5 °C- Schritten von 0,0 °C bis 25,0 °C. Voreinstellung 2,0 °C für „Wasser Ein“, alle anderen Sensoren 1,0 °C.

6.6. Solltemperatur

Stellen Sie hier die Temperatur in °C ein, die eingeregelt werden soll. Der zugeordnete Lüfter wird beim Erreichen der Soll-Temperatur eingeschaltet und (wenn technisch möglich) in der Leistung so geregelt, dass diese Temperatur konstant gehalten wird. Sinkt die Temperatur unter die Solltemperatur, wird der Lüfter wieder heruntergeregelt.

Bei Erreichen der Volllastschwelle wird der Lüfter automatisch mit voller Leistung angesteuert. Bei Unterschreiten der Anlaufschwelle wird der Lüfter ausgeschaltet, es sei denn beim entsprechenden Lüfter wurde die Option „Minimalleistung halten“ aktiviert.

Einstellbar in 0,5 °C- Schritten von 0,0 °C bis 100,0 °C. Voreinstellung 35,0 °C.

6.7. Kalibrieroffset

Profifunktion zum Kalibrieren der Temperatursensoren. Standardwert ist Null und sollte im Normalfall nicht geändert werden. Eine Anpassung kann nötig werden, wenn Sensoren anderer Hersteller verwendet werden. Zur Kontrolle wird neben dem aktuell eingestellten Kalibrieroffset die resultierende Temperatur am Sensor angezeigt. Intern verwendete Formel zur Temperaturberechnung siehe 6.8. Kalibrierfaktor

6.8. Kalibrierfaktor

Profifunktion zum Kalibrieren der Temperatursensoren. Standardwert ist Null und sollte im Normalfall nicht geändert werden. Eine Anpassung kann nötig werden, wenn Sensoren anderer Hersteller verwendet wer-

den. Zur Kontrolle wird neben dem aktuell eingestellten Kalibrierfaktor die resultierende Temperatur am Sensor angezeigt. Die intern verwendete Formel zur Temperaturberechnung lautet:

Ergebniswert in °C = $237 + \text{Offset} - (44,15 - \text{Faktor}) * \ln(\text{Messwert})$

6.9. Reglerverzögerung

Dieser Wert wird nur benötigt, wenn sich der zugeordnete Lüfter im Modus Sollwertregelung befindet.

Die Reglerverzögerung gibt die minimale Zeit in Sekunden an, nach der der Regler frühestens neu berechnet wird. Je größer diese Zeit ist, desto langsamer reagiert der Temperaturregler auf Temperaturveränderungen, so dass der zugeordnete Lüfter nur langsam seine Drehzahl ändert. Beispielsweise beim Regeln eines trägen Systems wie der Wassertemperatur im Kühlsystem ist es sinnvoll, diesen Wert auf ca. 20 Sekunden zu erhöhen.

Die Reglerverzögerung bestimmt in erster Linie das Regelverhalten bei kleinen Temperaturabweichungen, bei großen Temperaturabweichungen tritt die Wirkung des Reglerfaktors in den Vordergrund.

Voreinstellung sind 20 Sekunden für „Wasser Einl.“, für alle anderen Sensoren 3 Sekunden.

6.10. Reglerfaktor

Dieser Wert wird nur benötigt, wenn sich der zugeordnete Lüfter im Modus Sollwertregelung befindet.

Der Reglerfaktor ist ein Multiplikator für die Temperaturabweichung vom Sollwert und bewirkt vor allem bei großen Temperaturabweichungen eine sofortige Anpassung der Drehzahl eines zugeordneten Lüfters.

Je größer dieser Wert ist, desto stärker reagiert der Temperaturregler auf Abweichungen von der Solltemperatur.

Voreinstellung ist 2.

6.11. Override an/aus

Aktiviert/deaktiviert die Override-Funktion für diesen Temperatursensor.

6.12. Zurück

Verlässt das Untermenü und springt zurück zur Sensorauswahl.

7. Menü „Durchflusssensor“

7.1. Alarmuntergrenze

Stellen Sie hier den Durchfluss für den Durchflusssensor in Liter/Stunde ein, unterhalb dessen ein Alarm ausgelöst werden soll. Zusätzlich muss die Auswertung dieses Alarms im Menü „Alarmeinstellungen“ aktiviert sein, siehe 12.1. Alarm.

Falls Sie den Relaisausgang für andere Funktionen verwenden, geben Sie hier den Schaltwert ein.

7.2. Kalibrierwert

Stellen Sie hier je nach verwendetem Durchflusssensor die vom Durchflusssensor erzeugten Impulse pro Liter ein. Standardwert sind 256 Imp/l.

7.3. Zurück

Verlässt das Untermenü und springt zurück zum Menü „Einstellungen“.

8. Menü „Lüfter“

Wählen Sie zunächst aus der Liste durch Drehen des Eingabeknopfes einen der vier Lüfterkanäle aus und bestätigen Ihre Auswahl durch Drücken des Eingabeknopfes.

Zum Verlassen des Menüs „Lüfter“ wählen Sie den Punkt „zurück“ und bestätigen durch Drücken des Eingabeknopfes.

Generell wird immer die zuletzt eingestellte Betriebsart verwendet, also entweder Steuerung nach Temperatursensoren, Drehzahlvorgabe oder manuelle Steuerung. Die eingestellten Werte gehen jedoch beim Umschalten der Betriebsart nicht verloren, sondern werden für den nächsten Aufruf gespeichert.

8.1. Sensor 1 (Autom.)

Aktiviert die Steuerung nach Temperatursensoren und ordnet dem ausgewählten Lüfter einen der Temperatursensoren eins bis sechs oder keinen Sensor zu. Werden zwei unterschiedliche Sensoren zugeordnet, wird der Sensor verwendet, der eine höhere Lüfterdrehzahl verursacht.

8.2. Sensor 2 (Autom.)

Aktiviert die Steuerung nach Temperatursensoren und ordnet dem ausgewählten Lüfter einen der Temperatursensoren eins bis sechs oder keinen Sensor zu. Werden zwei unterschiedliche Sensoren zugeordnet, wird der Sensor verwendet, der eine höhere Lüfterdrehzahl verursacht.

8.3. Drehzahlvorgabe

Aktiviert die Lüftersteuerung nach Drehzahlvorgabe und ermöglicht die Vorgabe einer Lüfterdrehzahl. Der Lüfter kann wahlweise ausgeschaltet werden (0 Umdrehungen) oder im Bereich von ca. $\frac{1}{4}$ der Maximaldrehzahl (Voreinstellung der „Minimalleistung“, s.u.) bis zur Maximaldrehzahl in Schritten von 50 U/min geregelt werden. Die Maximaldrehzahl wird beim Starten des Systems automatisch für jeden angeschlossenen Lüfter ermittelt. Falls der angeschlossene Lüfter kein Tachosignal erzeugt, ist die Auswahl deaktiviert. Wenn Sie im laufenden Betrieb Lüfter anschließen, können Sie das aquaduct die Parameter neu ermitteln lassen, siehe hierzu 8.5. Drehzahl ermitteln.

Das aquaduct regelt den Lüfter bei Auswahl dieser Funktion nach dem zurückgemeldeten Tachosignal und passt die Ausgangsleistung lastabhängig an. Erst wenn die eingestellte Drehzahl auch bei 100 % Ausgangsleistung nicht mehr erreicht werden kann, wird der Lüfter langsamer.

8.4. Manuelle Steuerung

Aktiviert die manuelle Lüftersteuerung und ermöglicht die Einstellung einer konstanten Ausgangsleistung von 0 bis 100 %. Die eingestellte Leistung wird durch eine Balkenanzeige grafisch dargestellt.

8.5. Drehzahl ermitteln

Initialisiert das aquaduct für den ausgewählten Lüfterkanal neu und bestimmt die Maximaldrehzahl des angeschlossenen Lüfters, falls der Lüfter ein Tachosignal erzeugt.

8.6. Kalibrierwert

Hier können Sie je nach verwendetem Lüfter die vom Lüfter erzeugten Impulse pro Umdrehung einstellen. Für die meisten im PC-Bereich verwendeten Lüfter sind dies zwei Impulse pro Umdrehung. Standardwert ist 2 Imp/U und sollte in den meisten Fällen nicht verändert werden.

8.7. Maximalleistung

Hier können Sie die maximale Ausgangsleistung in Prozent für den Lüfterausgang vorgeben.

Durch Reduzieren dieses Wertes können Sie die maximale Lautstärke der Lüfter des aquaductes reduzieren, allerdings reduziert sich gleichzeitig auch die maximal zu erreichende Kühlleistung! Gehen Sie entsprechend überlegt mit dieser Einstellmöglichkeit um! Standardwert ist 100 %.

8.8. Minimalleistung

Hier können Sie die minimale Ausgangsleistung im temperaturgesteuerten Betrieb vorgeben. Dieser Wert wird je nach angeschlossenen Lüfter unterschiedlich ausgewertet. Wenn der Lüfter ein Tachosignal liefert, gibt dieser Wert die Minimaldrehzahl für den Lüfter in Prozent von der ermittelten Maximaldrehzahl an. Falls der angeschlossene Lüfter kein Tachosignal erzeugt, gibt dieser Wert die minimale Ausgangsleistung in Prozent an. Wenn Sie einen Lüfter ohne Tachosignal verwenden, sollten Sie über die „manuelle Steuerung“ den (kleinsten) Wert ermitteln, bei dem Ihr angeschlossener Lüfter noch sicher anläuft, und diesen Wert als „Minimalleistung“ für diesen Lüfter einstellen. Standardwert ist 35 %.

8.9. Regelungsoptionen

Ermöglicht die Umschaltung zwischen einer linearen und einer progressiven Regelkurve im temperaturgesteuerten Betrieb oder der Regelung nach einer Solltemperatur.

„Linear“ und „Progressiv“: Linear bedeutet, dass zwischen der Anlauf-temperatur und der Volllasttemperatur der Lüfter proportional zur Temperatur geregelt wird, während bei progressiver Regelung die Kurve der Ausgangsleistung abhängig von der Temperatur bei steigenden Temperaturen erst flach und dann immer steiler bis zur Volllasttemperatur verläuft.

Gegenüber der linearen Regelung wird bei der progressiven Regelung die Lüfterleistung erst im oberen Temperaturbereich mobilisiert und somit je nach Einstellung ein leiserer Betrieb bei etwas höherer Wärmebelastung ermöglicht, wobei bei höheren Temperaturen trotzdem schnell die volle Lüfterleistung aktiviert wird.

Verwendete Sensorparameter: „Anlaufschwelle“, „Volllastschwelle“ und „Hysterese“.

„Sollwert“: Der Lüfter wird so eingeregelt, dass die Solltemperatur nach Möglichkeit konstant eingehalten wird. Dazu wird die Sensoreinstellung „Solltemperatur“ als Zieltemperatur verwendet. Die Parameter „Anlaufschwelle“, „Volllastschwelle“, „Reglerverzögerung“ „Reglerfaktor“ und „Hysterese“ bestimmen das Regelverhalten.

8.10. Tachosignal nutzen

Hier können Sie einstellen, ob der Lüfter über die gemessene Drehzahl geregelt wird (Einstellung „aktiv“) oder ob der Lüfter über die Ausgangsleistung geregelt wird (Einstellung „aus“).

Bitte beachten Sie beim Anschluss eines Lüfters an den externen Lüfterausgang des aquaductes, dass nicht alle Lüfter ein Tachosignal liefern und deaktivieren Sie gegebenenfalls die Tachosignalauswertung für diesen Lüfterausgang. Desweiteren verschlechtert sich bei einigen Lüftern bei niedriger Leistung das Tachosignal und ist unter Umständen vom aquaduct nicht mehr auszuwerten. Deaktivieren Sie in diesem Fall bitte diese Funktion, um den Lüfter unabhängig von der Qualität des Tachosignals zu regeln.

8.11. Override an/aus

Aktiviert/deaktiviert die Override-Funktion für diesen Temperatursensor.

8.12. Halte Minimalleistung

Durch Aktivieren dieser Funktion wird im Modus „Linear“, „Progressiv“ und „Sollwert“ der Lüfterausgang immer mindestens mit der eingestellten Minimalleistung betrieben, auch wenn die Temperatur noch unter der Minimal- oder Solltemperatur liegt.

8.13. Zurück

Verlässt das Untermenü und springt zurück zur Lüfterauswahl.

9. Menü „Pumpe“

9.1. Automodus an/aus

Diese Einstellung bestimmt, ob die Pumpe mit einer manuell vorgegebenen Drehzahl (Einstellung „Manuelle Frequenz“) betrieben werden soll oder ob die Pumpensteuerung automatisch die maximal mögliche Drehzahl ermittelt und einsteuert (Einstellung „Automatische Freq.“). Die maximal mögliche Drehzahl variiert je nach Widerstand des Kühlkreislaufes.

9.2. Mindestfrequenz an/aus

Bei aktivierter Funktion (Einstellung „Automat. erreichen“) führt die Pumpe automatisch einen Neustart durch, falls die eingestellte Mindestfrequenz beim Hochlaufen der Pumpe nicht erreicht wurde.

9.3. Mindestfrequenz

Stellen Sie hier die gewünschte Mindestfrequenz (entsprechend der Mindestdrehzahl) der Pumpe ein. Dieser Wert wird nur bei aktivierter Funktion „Mindestfrequenz an/aus“ verwendet.

9.4. Frequenzvorgabe

Gibt bei deaktiviertem Automatikmodus der Pumpe die von der Pumpensteuerung anzusteuernde Frequenz der Pumpe vor. Im Automatikmodus wird diese Einstellung nicht ausgewertet.

9.5. Zurück

Verlässt das Untermenü und springt zurück zum Menü „Einstellungen“.

10. Menü „Anzeige“

10.1. Helligkeit

Stellen Sie hier die gewünschte Helligkeit der Hintergrundbeleuchtung der LCD-Anzeige ein. Der eingestellte Wert wird durch eine Balkenanzeige grafisch dargestellt.

10.2. Kontrast

Stellen Sie hier den gewünschten Kontrast der LCD-Anzeige ein. Der eingestellte Wert wird durch eine Balkenanzeige grafisch dargestellt.

10.3. Helligkeit Minimum

Stellen Sie hier die gewünschte minimale Helligkeit der Hintergrundbeleuchtung der LCD-Anzeige ein. Dieser Wert wird bei „ausgeschalteter“ Beleuchtung nicht unterschritten. Der eingestellte Wert wird durch eine Balkenanzeige grafisch dargestellt.

10.4. Ausschaltzeit

Stellen Sie hier die Zeitspanne ein, nach der nach der letzten Bedienung des Eingabeknopfes am aquaduct die Displaybeleuchtung ausgeschaltet werden soll. Einstellbar in 30-Sekunden-Schritten von 30 bis 300 Sekunden, alternativ immer an (Wert > 300).

10.5. Umschaltzeit

Stellen Sie hier die Zeitspanne ein, nach der im Anzeigebetrieb der nächste Anzeigeschirm automatisch eingeschaltet werden soll. Einstellbar in 1-30-Sekunden-Schritten von 1 bis 240 Sekunden, alternativ nicht automatisch umschalten (Wert > 240).

10.6. LCD ausschalten

Wenn aktiv, wird das Display nach der Ausschaltzeit komplett ausgeschaltet, so dass kein Text mehr auf dem Display erscheint.

10.7. USBLCD-Modus

Startet den USBLCD-Modus zur softwaregesteuerten Textausgabe mittels einer PC-Software auf dem Display. Zum Verlassen des USBLCD-Modus drücken Sie auf den Eingabeknopf.

10.8. USBLCD beim Booten

Hier können Sie einstellen, ob das Gerät beim Einschalten direkt den USBLCD-Modus aktivieren soll. Zum Verlassen des USBLCD-Modus drehen oder drücken Sie den Eingabeknopf.

10.9. Anzeige-Auswahl

Hier können Sie die einzelnen im Anzeigemodus dargestellten Bildschirme einzeln an- und ausschalten. Im Einzelnen sind dies:

- Sensorübersicht
- Sensoren 1 und 2
- Sensoren 3 und 4
- Sensoren 5 und 6
- Lüfterübersicht
- Lüfter 1 Details
- Lüfter 2 Details
- Lüfter 3 Details
- Lüfter 4 Details
- Lüfter 1 +2 Spannungsanzeige
- Lüfter 3+4 Spannungsanzeige
- Leistungsmessung 1
- Leistungsmessung 2
- Durchflusssensor
- User Screen 1 (aus der Software aquasuite konfigurierbar)
- User Screen 2 (aus der Software aquasuite konfigurierbar)
- User Screen 3 (aus der Software aquasuite konfigurierbar)
- User Screen 4 (aus der Software aquasuite konfigurierbar)
- Override Funktion

- aquaduct-Info Seite 1
- aquaduct-Info Seite 2
- aquaduct-Info Seite 3
- aquaduct-Info Seite 4
- Pumpendaten Seite 1
- Pumpendaten Seite 2
- Füllstand

Durch wählen des Punktes „Zurück“ verlassen Sie den Menüpunkt wieder. Zur Veranschaulichung der einzelnen Bildschirme siehe 4.3. Anzeigebetrieb. Werden alle Bildschirme deaktiviert, erscheint dauerhaft der Startbildschirm wie beim Einschalten des Gerätes.

10.10. Tastenlautstärke

Stellen Sie hier die Lautstärke des Tastentones beim Betätigen des Eingabeknopfes ein. Durch Wählen des Wertes Null kann der Tastenton auch deaktiviert werden.

10.11. Zurück

Verlässt das Untermenü und springt zurück zum Menü „Einstellungen“.

11. Menü „Relais“

Dieses Menü dient zur Konfiguration der Relaisfunktion. Zur Verwendung des Relais werden zusätzliche Komponenten benötigt, mit denen sich beispielsweise eine Notabschaltung des PCs im Alarmfall realisieren lässt. Maximale Sicherheit wird durch Einschleifen des Relaisausgangs in die ATX-Steuerleitung des PC-Netzteiles erreicht. Optimal konfiguriert kann diese Funktion wirksam Hardwareschäden bei Ausfällen einzelner oder mehrerer Komponenten verhindern, auch wenn der PC eventuell schon lange abgestürzt ist und Softwarelösungen versagen.

11.1. Relais Automodus

Dieser Wert bestimmt, ob das Relais automatisch oder nur manuell geschaltet werden soll. Zur Verwendung des Relais für die PC-

Notabschaltung im Alarmfall (zusätzliches Zubehör erforderlich) muss der Automatikmodus aktiviert werden.

11.2. Relais an/aus

Nach Auswahl dieses Menüpunktes wird der aktuelle Status des Relais angezeigt. Durch Drehen des Eingabeknopfes können Sie das Relais von Hand einstellen. Durch Auswahl von „Relais eingeschaltet“ wird das Relais manuell einmalig eingeschaltet, durch Auswählen von „Relais ausgeschaltet“ wird das Relais manuell einmalig ausgeschaltet. Bestätigen Sie den gewählten Wert durch Drücken des Eingabeknopfes.

Der Zustand des Relais kann sich anschließend z.B. bei Alarmauslösung oder bei Verwendung der Timer-Funktion wieder ändern.

Falls das Relais in die ATX-Steuerleitung des PC-Netzteiles eingeschleift wurde, muss das Relais mit dieser Funktion ggf. einmalig zum Starten des PCs eingeschaltet werden.

11.3. Relaisverwendung

Stellen Sie hier ein, wie Sie das Relais verwenden möchten. Je nach gewählter Einstellung wird im Alarmfall das Relais unterschiedlich angesteuert, um eine Abschaltung des PCs zu erreichen. Eine korrekte Einstellung dieses Menüpunktes ist für die Funktion der PC-Notabschaltung Voraussetzung! Bei Anschluss an den Powertaster-Anschluss des Mainboards wählen Sie hier bitte „Power-Schalter“ aus, bei Zwischenschaltung des Relais in die ATX-Steuerleitung des Netzteiles wählen Sie hier bitte „ATX-Break-Leitung“ aus.

11.4. Alarm aktivieren

Hier können Sie die gesamte Notabschaltungsfunktion für das Relais global aktivieren bzw. deaktivieren. Wenn Sie an dieser Stelle „Notabschaltung aus“ wählen, bleiben alle weiteren Einstellungen ohne Funktion und der PC wird unter keinen Umständen ausgeschaltet. (Die Alarmanzeige durch die Beleuchtung oder den Lautsprecher werden von dieser Einstellung nicht beeinflusst.)

11.5. Timer aktivieren

Hier können Sie die gesamte Timerfunktion global aktivieren bzw. deaktivieren. Wenn Sie an dieser Stelle „Timer aus“ wählen, bleiben alle weiteren Einstellungen zur Timerfunktion ohne Funktion.

11.6. Zurück

Verlässt das Untermenü und springt zurück zum Menü „Einstellungen“.

12. Menü „Alarme“

Dieses Menü dient der Einstellung der Alarmfunktionen des aquaductes. Zum Verlassen des Menüs „Alarmeinstellungen“ wählen Sie den Punkt „Zurück“ und bestätigen durch Drücken des Eingabeknopfes.

12.1. Alarmquellen

Hier können Sie die Auswertung der einzelnen Ereignisse ein- und ausschalten, die zur Auslösung eines Alarms führen sollen. Im Einzelnen sind dies:

- Alarm Lüfter 1
- Alarm Lüfter 2
- Alarm Lüfter 3
- Alarm Lüfter 4
- Temperatur-Alarm
- Durchfluss-Alarm
- Pumpenfehler
- Pumpenelektronik (interner Übertemperaturalarm)
- Lüfterelektronik (interner Übertemperaturalarm)

Durch wählen des Punktes „Zurück“ verlassen Sie den Menüpunkt wieder.

12.2. Notaus-Wartezeit

Stellen Sie hier die gewünschte Vorwarnzeit zwischen Überschreiten einer Alarmgrenze und Ausschalten des PCs ein. Einstellbar in 5-

Sekunden-Schritten von 0 (sofort ausschalten) bis 180 Sekunden. Voreinstellung 10 Sekunden.

12.3. Alarmschaltdauer

Stellen Sie hier ein, wie lange das Relais im Alarmfall geschaltet werden soll. Eine korrekte Einstellung dieses Menüpunktes ist für die Funktion der PC-Notabschaltung Voraussetzung! Bei Anschluss an den Powertaster-Anschluss des Mainboards wählen Sie hier bitte einen Wert von mindestens vier Sekunden aus, Voreinstellung sind 8 Sekunden.

12.4. Alarmsummer

Diese Einstellung bestimmt, ob im Alarmfall auch ein akustischer Alarm ausgegeben werden soll.

12.5. Tachosignal an/aus

Über diesen Menüpunkt können Sie ein künstlich erzeugtes Tachosignal vom aquaduct ausgeben lassen. Das Tachosignal steht dann auf dem entsprechenden Anschluss der PC-Platine für die Auswertung beispielsweise über einen freien Lüfteranschluss des Mainboards zur Verfügung. Das Tachosignal kann über die beiden folgenden Menüpunkte weiter konfiguriert werden.

12.6. Tacho bei Alarm

Bestimmt, ob das Tachosignal bei Vorliegen eines Alarmes deaktiviert werden soll.

12.7. Tachosignal Drehzahl

Stellen Sie hier die gewünschte Drehzahl des künstlichen Tachosignales ein. Der Wert ist im Bereich von 400-5000 U/min einstellbar.

12.8. Zurück

Verlässt das Untermenü und springt zurück zum Menü „Einstellungen“.

13. Menü „Beleuchtung“

Wählen Sie zunächst aus der Liste durch Drehen des Eingabeknopfes eine der zwei LEDs aus und bestätigen Ihre Auswahl durch Drücken des Eingabeknopfes.

Zum Verlassen des Menüs „Beleuchtung“ wählen Sie den Punkt „Zurück“ und bestätigen durch Drücken des Eingabeknopfes.

13.1. Sensor 1 (Autom.)

Wählen Sie hier einen Temperatursensor aus, nach dem die Helligkeit der LED geregelt werden soll. Auszuwählen sind die Sensoren 1 bis 6 sowie „Alle Sensoren“ und „Kein Sensor“. Die Helligkeit der LED wird durch die bei den Sensoren eingestellten Anlauf- und Volllastschwellen bestimmt. Wird mehr als ein Sensor pro LED ausgewählt, werden die Sensoren zuerst einzeln ausgewertet und das höchste Ergebnis (d.h. die höchste Helligkeit) zur Steuerung der LED verwendet.

Falls zuvor die Helligkeit der LED manuell eingestellt wurde, deaktiviert der Aufruf dieses Menüpunktes die manuelle Regelung und aktiviert die temperaturabhängige Regelung.

13.2. Sensor 2 (Autom.)

Siehe auch 13.1. Sensor 1 (Autom.).

Ermöglicht die Auswahl eines zusätzlichen Sensors zur Regelung der LED-Helligkeit.

13.3. heller/dunkler

Wählen Sie hier aus, ob die LED bei steigender Temperatur der zugeordneten Sensoren heller oder dunkler werden soll.

13.4. Helligkeit

Aktiviert die manuelle Helligkeitsregelung für die LED und ermöglicht die Einstellung einer konstanten Helligkeit. Die eingestellte Helligkeit wird durch eine Balkenanzeige grafisch dargestellt.

Falls zuvor die Helligkeit der LED temperaturabhängig geregelt wurde, deaktiviert der Aufruf dieses Menüpunktes die temperaturabhängige Regelung und aktiviert die manuelle Regelung.

13.5. Blinken bei Alarm

Durch Aktivieren dieser Funktion blinkt bei Auslösung eines Alarmes die ausgewählte LED.

13.6. Zurück

Verlässt das Untermenü und springt zurück zur LED-Auswahl.

14. Menü „Uhr und Timer“

14.1. Uhrzeit einstellen

Stellen Sie hier den aktuellen Wochentag sowie die Uhrzeit (im 24 Stunden Format) ein. Wochentag und Uhrzeit bleiben aktuell, solange das Gerät mit Strom versorgt wird. Falls das aquaduct an die Standby-Stromversorgung des Netzteiles angeschlossen ist, läuft die Uhrzeit auch bei ausgeschaltetem PC (Soft-Off) weiter.

14.2. Einschaltzeit 1

Stellen Sie hier einen Zeitpunkt ein, zu dem das Relais eingeschaltet werden soll. Wählbar sind alle einzelnen Wochentage sowie „Jeden Tag“, „Mo bis Fr“ sowie „Wochenende“. Durch Auswahl von „Niemals“ wird diese Schaltzeit deaktiviert. Stellen Sie außerdem die genaue Uhrzeit (im 24 Stunden Format) ein, zu dem der Vorgang ausgeführt werden soll.

14.3. Einschaltdauer 1

Bestimmt, für welche Zeitspanne das Relais nach Einschaltzeit 1 eingeschaltet bleibt. Einstellbar in 1-30-Sekunden-Schritten von 1 bis 240 Sekunden, alternativ „Dauerhaft schalten“ (Wert > 240).

14.4. Einschaltzeit 2

Stellen Sie hier eine zweite Einschaltzeit wie in 14.2. Einschaltzeit 1 ein.

14.5. Einschaltdauer 2

Stellen Sie hier die Einschaltdauer zu Einschaltzeit 2 wie in 14.3. Einschaltdauer 1 ein.

14.6. Ausschaltzeit 1

Stellen Sie hier einen Zeitpunkt ein, zu dem das Relais ausgeschaltet werden soll. Wählbar sind alle einzelnen Wochentage sowie „Jeden Tag“, „Mo bis Fr“ sowie „Wochenende“. Durch Auswahl von „Niemals“ wird diese Schaltzeit deaktiviert. Stellen Sie außerdem die genaue Uhrzeit (im 24 Stunden Format) ein, zu dem der Vorgang ausgeführt werden soll.

14.7. Ausschaltdauer 1

Bestimmt, für welche Zeitspanne das Relais nach Ausschaltzeit 1 ausgeschaltet bleibt. Einstellbar in 1-30-Sekunden-Schritten von 1 bis 240 Sekunden, alternativ „Dauerhaft schalten“ (Wert > 240).

14.8. Ausschaltzeit 2

Stellen Sie hier eine zweite Ausschaltzeit wie in 14.6. Ausschaltzeit 1 ein.

14.9. Ausschaltdauer 2

Stellen Sie hier die Einschaltdauer zu Einschaltzeit 2 wie in 14.7. Ausschaltdauer 1 ein

14.10. Zurück

Verlässt das Untermenü und springt zurück zum Menü „Einstellungen“.

15. Menü „Leistungsmessung“

Diese Funktion ermöglicht die Berechnung der aufgenommenen oder abgegebenen Leistung in bis zu zwei Bereichen im Kühlkreislauf. Voraussetzung für diese Funktion ist eine Wassertemperaturmessung an zwei Punkten im Kühlkreislauf um die zu messende Komponente sowie die Messung des Durchflusses. Diese Sensoren sind in das aquaduct

360/720 XT mark III bereits integriert bzw. können zusätzlich an die PC-Platine angeschlossen werden.

So kann beispielsweise die vom aquaduct abgeführte Gesamtleistung mit Hilfe der Wassertemperatursensoren in den Vor- und Rücklaufleitungen angezeigt werden – oder aber auch durch Verwendung von zwei Wassertemperatursensoren in den Zu- und Rücklaufleitungen des CPU-Kühlers (Sensoren und CPU-Kühler nicht im Lieferumfang enthalten), die an die PC-Platine des aquaductes angeschlossen werden, selektiv die von der CPU in das Wasser abgegebene Leistung.

Aus der Differenztemperatur und der Durchflussgeschwindigkeit wird die aufgenommene bzw. abgegebene Wärmeenergie errechnet.

Zur Berechnung der Leistung wird außerdem noch die Wärmekapazität von Wasser benötigt, diese liegt bei $4187 \text{ Ws}/(\text{kg} * \text{K})$, es wird also eine Energie von 4187 Ws benötigt um 1 kg Wasser um 1 Kelvin zu erwärmen.

Leistung = Wärmekapazität * Volumenstrom („Durchfluss“) * Differenztemperatur

Die Leistungsmessung ist durch die Trägheit des Kühlsystems generell etwas problematisch, insbesondere direkt nach dem Einschalten des Systems wird die Leistungsmessung prinzipbedingt von der realen Leistung abweichende Werte anzeigen. Auch verändert jeder Kühlmittelzusatz die Wärmekapazität der Kühlflüssigkeit, diese Abweichungen können in der Berechnung im aquaduct nicht berücksichtigt werden. Sie sollten diesen Wert daher eher als interessante Zusatzinformation ansehen.

15.1. Messung 1 Sensor 1

Wählen Sie hier den Temperatursensor mit der niedrigeren Temperatur für die Leistungsmessung 1 aus. Dies kann z.B. die Vorlauftemperatur an einem Wasserkühlkörper oder die Rücklauftemperatur des aquaductes sein.

15.2. Messung 1 Sensor 2

Wählen Sie hier den Temperatursensor mit der höheren Temperatur für die Leistungsmessung 1 aus. Dies kann z.B. die Rücklauftemperatur an

einem Wasserkühlkörper oder die Vorlauftemperatur des aquaductes sein.

15.3. Messung 2 Sensor 1

Wählen Sie hier den Temperatursensor mit der niedrigeren Temperatur für die Leistungsmessung 2 aus. Dies kann z.B. die Vorlauftemperatur an einem Wasserkühlkörper oder die Rücklauftemperatur des aquaductes sein.

15.4. Messung 2 Sensor 2

Wählen Sie hier den Temperatursensor mit der höheren Temperatur für die Leistungsmessung 2 aus. Dies kann z.B. die Rücklauftemperatur an einem Wasserkühlkörper oder die Vorlauftemperatur des aquaductes sein.

15.5. Zurück

Verlässt das Untermenü und springt zurück zum Menü „Einstellungen“.

16. Menü „Füllstandsmessung“

Diese Funktion ermöglicht, die Füllstandsmessung manuell auszulösen und erlaubt deren Kalibrierung.

16.1. Füllstand messen

Durch Anwählen dieses Menüpunktes wird eine Messung des aktuellen Füllstandes durchgeführt und das Menü verlassen. Dazu wird die Pumpe kurzzeitig auf einen (niedrigen) Referenzwert eingestellt und nach Abschluss der Messung wieder auf den vorgegebenen Wert gesetzt. Voraussetzung für eine zuverlässige Messung ist das vorherige Kalibrieren des 100 %-Referenzwertes.

16.2. Setze 100 % Referenz

Setzt den Referenzwert für 100 % Füllstand neu und verlässt das Menü. Für eine zuverlässige Füllstandsmessung ist die vorherige Bestimmung dieses Referenzwertes zwingend erforderlich! Aufgrund des Messprinzips

muss nach jeder Veränderung des Kühlkreislaufes der Referenzwert neu bestimmt werden, so zum Beispiel nach Integration eines zusätzlichen Wasserkühlers.

Zur Kalibrierung der Messung gehen Sie bitte wie folgt vor:

1. Kontrollieren Sie den Füllstand des aquaductes anhand der Füllstandsanzeige im rechten Seitenprofil und füllen ggf. Wasser nach, bis die Kugeln sich etwa 1 cm unter dem Oberrand befinden.
2. Aktivieren Sie die Messung des Referenzwertes durch Auswählen dieses Menüpunktes.

Für die Messung wird die Pumpe kurzzeitig auf einen (niedrigen) Referenzwert eingestellt und nach Abschluss der Messung wieder auf den vorgegebenen Wert gesetzt.

16.3. Zurück

Verlässt das Untermenü und springt zurück zum Menü „Einstellungen“.

17. Menü „Werkseinstellungen“

Diese Funktion ermöglicht, alle Einstellungen wieder auf den Auslieferungszustand zurückzusetzen.

17.1. Vorgaben laden

Überschreibt sämtliche Einstellungen des aquaductes mit den werkseitigen Standardeinstellungen.

HINWEIS: Wenn Sie das Relais zum Schalten der ATX-Break-Leitung verwenden, wird der Computer nach Laden der Werkseinstellungen hart ausgeschaltet, da auch die Einstellungen zur Relais-Verwendung zurückgesetzt werden. Trennen Sie daher vor Laden der Werkseinstellungen alle Geräte außer dem aquaduct vom Netzteil, um Datenverluste zu verhindern!

17.2. Zurück

Verlässt das Untermenü und springt zurück zum Menü „Einstellungen“.

18. Beispielkonfigurationen

In den folgenden Kapiteln werden beispielhaft einige Konfigurationen erläutert. Die verwendeten Sensoren und Lüfterkanäle können Sie leicht an Ihre tatsächlichen Bedürfnisse anpassen.

18.1. Wassertemperatur auf Sollwert von 40° C regeln

Für einen leisen und leistungsfähigen Betrieb des aquaductes ist eine Sollwertregelung der Wassertemperatur optimal. Die Sollwertregelung ermöglicht es, die Kühlleistung des aquaductes laufend an die Leistungsabgabe der gekühlten Komponenten anzupassen und so immer den leisestmöglichen Betrieb zu gewährleisten.

Stellen Sie in den Sensorparametern zu Sensor 1 („Wasser Ausl“) folgende Werte ein:

Solltemperatur: 40 °C

Stellen Sie anschließend in den Lüfterparametern zu Lüfter 1 bis Lüfter 3 (oben/Mitte/unten) folgende Werte ein:

Sensor 1 (Autom.): „Wasser Ausl“

Minimalleistung 30%

Regelungsoptionen: Sollwert

Halte Min.Leistung: aktiv

Ergebnis:

Bis zum Erreichen einer Wasserausgangstemperatur von 40 °C am aquaduct laufen die Lüfter 1 bis 3 mit niedriger Drehzahl bei 30% Leistung. Sollte bei dieser Lüfterleistung die Wassertemperatur über 40 °C steigen, wird die Lüfterdrehzahl so erhöht, dass die Temperatur möglichst bei 40 °C konstant gehalten wird. Steigt die Temperatur weiter, werden die Lüfter bis zur Maximalleistung geregelt. Wenn die Tempera-

tur unter 40 °C sinkt, werden die Lüfter wieder bis minimal 30% Leistung abgeregelt.

18.2. Temperaturabhängige Beleuchtung des aquaductes

Stellen Sie in den Sensorparametern zu Sensor 1 („Wasser Ausl“) folgende Werte ein:

Anlaufschwelle: 30 °C

Volllastschwelle: 50 °C

Stellen Sie anschließend in den LED-Parametern folgende Werte ein:

Rote LED:

Sensor 1 (Autom.): „Wasser Ausl“

heller/dunkler: heller wenn wärmer

Blaue LED:

Sensor 1 (Autom.): „Wasser Ausl“

heller/dunkler: dunkler wenn wärmer

Ergebnis:

Mit steigender Wassertemperatur wird die rote LED heller, während die blaue LED dunkler wird. Unterhalb von 30 °C am Sensor 1 leuchtet nur die blaue LED, oberhalb von 50 °C nur die rote LED. Dadurch ergibt sich temperaturabhängig ein Farbwechsel von blau über violett nach rot wechselt.

18.3. PC-Notabschaltung bei Temperaturalarm

Erforderliches Vorbereitungen:

Der Relaisausgang ist in die ATX-Steuerleitung eingeschleift (Sonderzubehör)

Die Standby-Spannungsversorgung ist angeschlossen (Sonderzubehör)

Konfiguration:

Stellen Sie in den Sensorparametern zu Sensor 1 („Wasser Ausl“) folgende Werte ein:

Alarmobergrenze: 65 °C

(alle anderen Sensoren ggf. sehr hoch einstellen)

Stellen Sie anschließend in den Relais-Parametern folgende Werte ein:

Relais Automodus: aktiv

Relaisverwendung: ATX-Break-Leitung

Alarm aktivieren: aktiv

Sowie in den Alarmeinstellungen folgende Werte:

Alarmquellen: Temperatur-Alarm: ein

Notaus-Wartezeit: 10 Sekunden

Alarmschaltdauer: Dauerhaft schalten

Ergebnis:

Wenn am Sensor 1 („Wasser Ausl“) 65 °C oder mehr gemessen werden, wird für 10 Sekunden (Notaus-Wartezeit) eine Warnung im Display angezeigt, wenn danach die Temperatur immer noch über der Alarmobergrenze, d.h. über 65 °C liegt, wird über das Relais das Computer-Netzteil ausgeschaltet.

19. Besondere Hinweise

19.1. Verwendung des Relais als Powertaster am Mainboard

Wird der Relaisausgang des aquaductes als Powertaster mit dem Mainboard verbunden und der Relaisausgang entsprechend konfiguriert, kann der Computer bei angeschlossener Standby-Stromversorgung (Sonderzubehör) über den Eingabeknopf des aquaductes eingeschaltet werden.

19.2. Verwendung des Relais zum Unterbrechen der ATX-Steuerleitung

Wird der Relaisausgang des aquaductes in die Steuerleitung des ATX-Netzteiles eingeschleift, so muss auch die Standby-Stromversorgung angeschlossen werden. Ein geeignetes Anschlusskabel für beide Funktionen ist als Sonderzubehör erhältlich.

19.3. Starten des PCs bei Verwendung der Standby-Stromversorgung

Bei Verwendung der Standby-Stromversorgung am aquaduct erscheint beim Einschalten des Netzteils auf dem aquaduct ein Menü, in dem man die Funktion des Relais auswählen kann. Man wählt je nach Konfiguration „ATX-Break-Leitung“ oder „Power-Schalter“ aus und bestätigt diese Auswahl durch Drücken des Eingabeknopfes. Bei Verwendung der

ATX-Break-Leitung kann der PC jetzt durch Drücken des Hauptschalters am PC gestartet werden. Wird das Relais als Power-Schalter verwendet, starten Sie den PC durch Drücken des Eingabeknopfes. Dieses Menü erscheint nach jeder Unterbrechung der PC Stromversorgung.

Anmerkung: Wenn sich der PC bei Verwendung der ATX-Break-Leitung sofort nach Drücken des Eingabeknopfes einschaltet, ist im BIOS des Computers wahrscheinlich die Funktion „Restart after AC power loss“ (o.ä.) aktiviert.

19.4. Einschränkungen der Notabschaltung

Die Notabschaltungsfunktion kann bei korrektem Anschluss und richtiger Konfiguration in vielen Fällen Schäden an Ihrer Hardware verhindern. Jedoch ist kein Schutz einhundertprozentig sicher. Wir übernehmen daher keine Haftung für Schäden, die durch oder trotz Verwendung dieser Funktion entstehen. Insbesondere beim Anschluss als Powertaster am Mainboard kann eine Notabschaltung ggf. erfolglos bleiben!

19.6. Kontrastregelung beim Einschalten

Beim Einschalten des Gerätes kann durch Drehen des Eingabeknopfes der Kontrast des Displays eingestellt werden. Dadurch wird der Startvorgang verlängert und der Übergang zum normalen Anzeigebetrieb verhindert. Nach der letzten Drehbewegung dauert es einen Moment, bevor der Anzeigebetrieb startet!

20. Fehlerbehebung

20.1. Zurücksetzen auf Auslieferungszustand

In Einzelfällen kann es vorkommen, dass die im Gerät gespeicherten Einstellungen zerstört werden, z.B. wenn die Stromversorgung zum Gerät bei einem internen Schreibvorgang unterbrochen wird. In diesem Fall können alle Einstellungen mit Standardwerten neu initialisiert werden. Dazu halten Sie bitte den Eingabeknopf beim Einschalten des Gerätes gedrückt. Im Display erscheint „Werkseinstellungen, bitte 3 Sekunden drücken“. Nach erfolgreichem Löschen erscheint in der unteren Displayzeile „Werkseinstellungen wiederhergestellt“. Lassen Sie nun die Taste

wieder los, das aquaduct startet sich jetzt selbständig mit Standardwerten neu.

HINWEIS: Wenn Sie das Relais zum Schalten der ATX-Break-Leitung verwenden, wird der Computer nach dem Zurücksetzen hart ausgeschaltet, da auch die Einstellungen zur Relais-Verwendung zurückgesetzt werden. Trennen Sie daher vor dem Zurücksetzen auf den Auslieferungszustand alle Geräte außer dem aquaduct vom Netzteil, um Datenverluste zu verhindern!

Nachdem Sie die Anleitung nun komplett gelesen haben, wünschen wir Ihnen allzeit viel Freude mit unseren Produkten. Für weitere Fragen stehen wir Ihnen natürlich per E-Mail oder auch in unserem Support-Forum gerne zur Verfügung.